

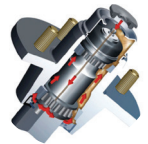


STIRLING



Model/Modelo: 60-120-TBXL

| | |
|------------------------------------|--|
| G.V.W./ Peso Bruto: | 2720 bs |
| Payload/Carga maxima o peso neto: | 2100 lbs |
| Empty Weight/Peso vacio: | 620 lbs |
| Int. Width/Anchura: | 5' |
| Int. Lenth/Longitud: | 10' to 11' 3" |
| Front Gate/Puerta Delantera: | Expandable - 15" / Expandible - 15" |
| Tailgate/Puerta Transera: | 3-Way Ramps / Rampas de tres vias |
| Sides/Lados: | 15" solid sides / 15" Lado Solido |
| Suspension/ Suspensión: | 3500 lbs Torsion / 3500 lbs de torsión |
| Axle Position/Posicion del eje: | 6" Adjustable / 6" Ajustable |
| Wheel/Rueda: | ST175/80R13 LRC |
| Tie-down points/Puntos de Amarres: | 4 in-floor / 4 en el piso |
| Lighting/Luces: | Sealed LED / DEL sellada |
| Coupler/Acoplador: | 2" |
| Hitch Height/Altura de enganche: | 15" |
| Material: | Galvalume Steel / Acero Galvalume |



E.Z. Lube™



Folds-in / Se rabat



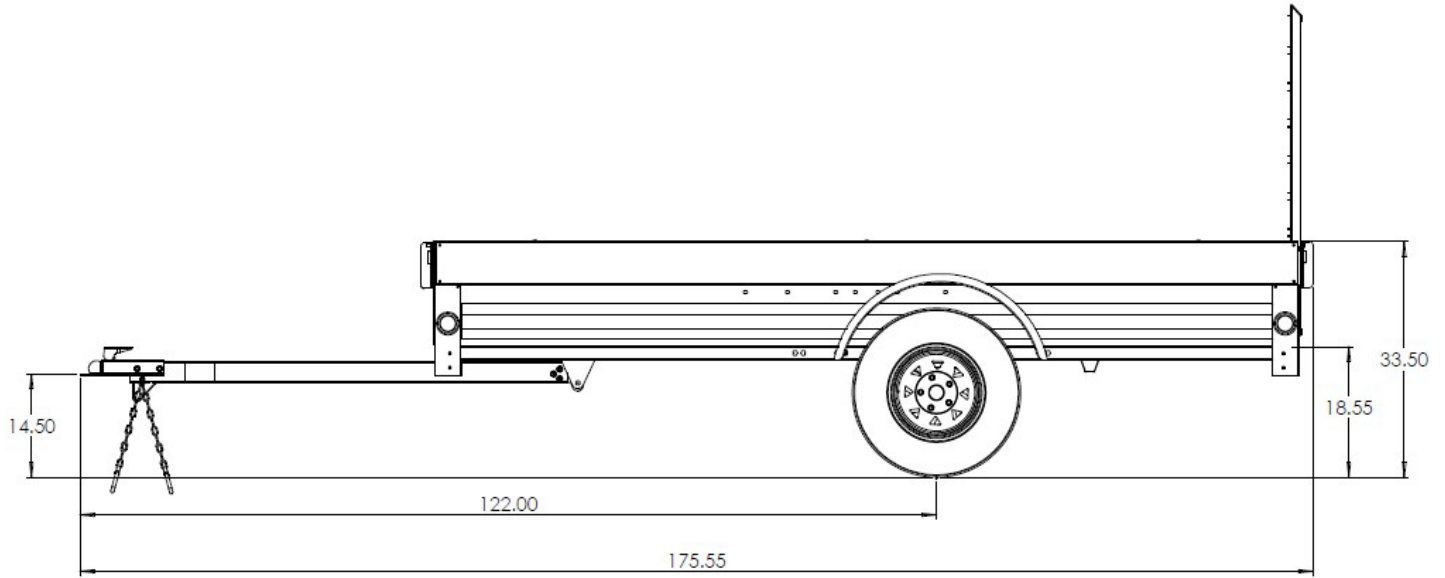
Extends / Extensible



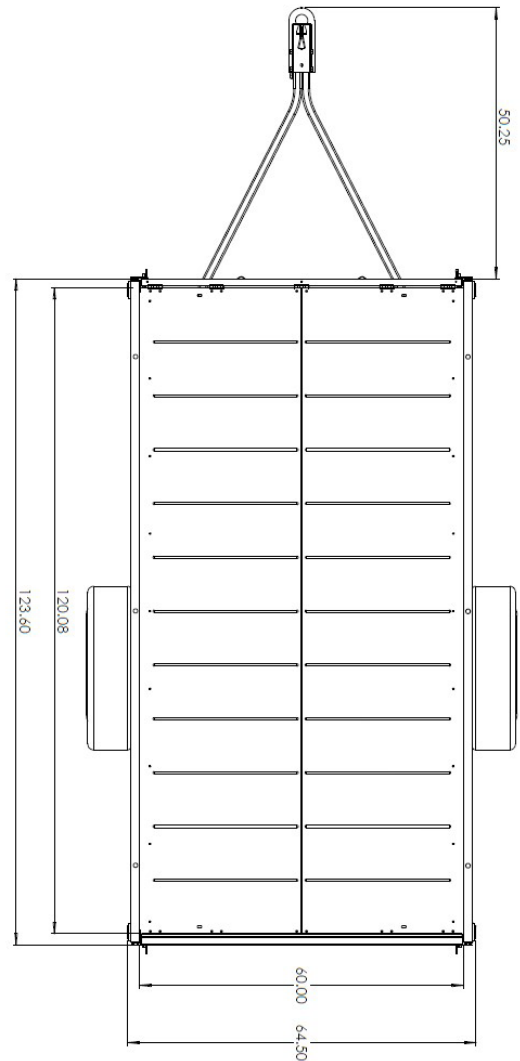
Contact us/Contactenos

866-857-1445

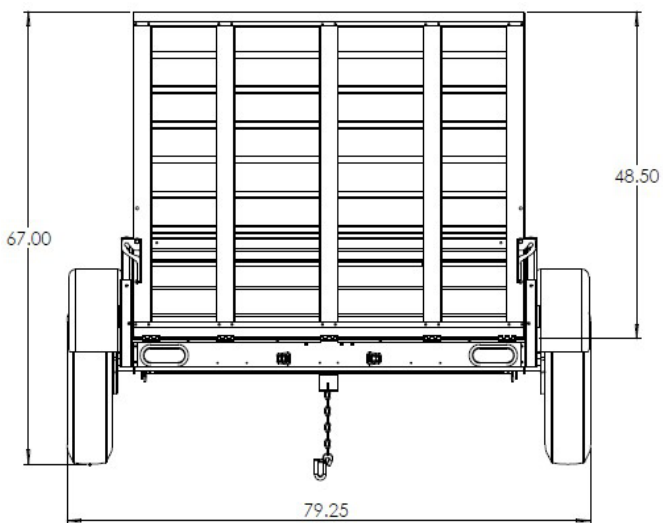
www.stirlingtrailers.com



Side View



Top View



Rear View