

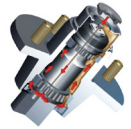
Marathon™

TRAILERS FOR THE LONG RUN



Model/Modèle: 60-120-TBLP

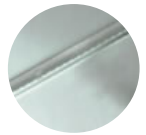
G.V.W./PVT:	2720 lbs *
Payload/Charge:	2100 lbs
Weight/Poids:	620 lbs
Int. Width/Largeur int.:	5' / 5 pi.
Int. Length/Longueur int.:	10' to 11' 3"/10 pi. à 11 pi., 3 po.
Front Gate/Porte avant:	Expandable - 15" /Extensible - 15 po.
Tailgate/Porte arrière:	3-way gate / Porte à positions
Sides/Ridelles:	15" solid sides /15 po. solide
Suspension:	3500 lbs Torsion/Torsion 3500 lbs
Axle Position/Position d'essieu:	6" Adjustable/ Ajustable de 6 po.
Wheel/Roue:	ST175/80D13 LRC
Tie-Down Points/Anneaux:	4 in-floor/4 encastrés
Lighting/Lumières:	Sealed LED / Del étanche
Coupler/Boule d'attelage:	2"/2 po.
Hitch Height/Hauteur d'attelage:	15"/15 po.



E.Z. Lube™



Folds-in/Se rabat



Galvalume™



Contact us/Contactez-nous

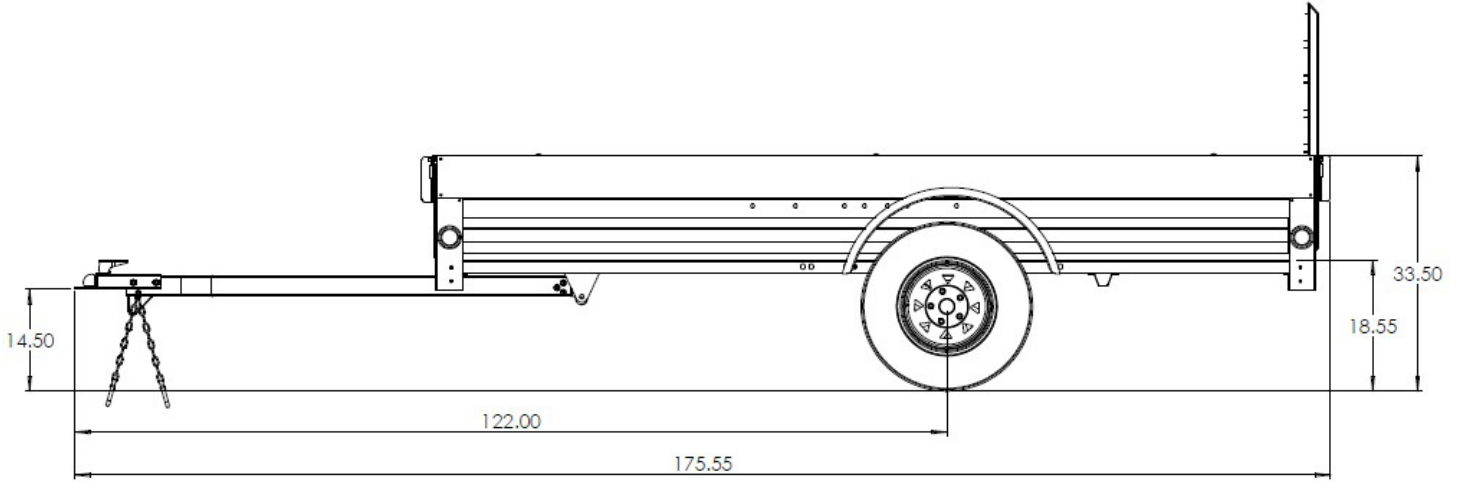
866-857-1445

www.marathonpowerproducts.com

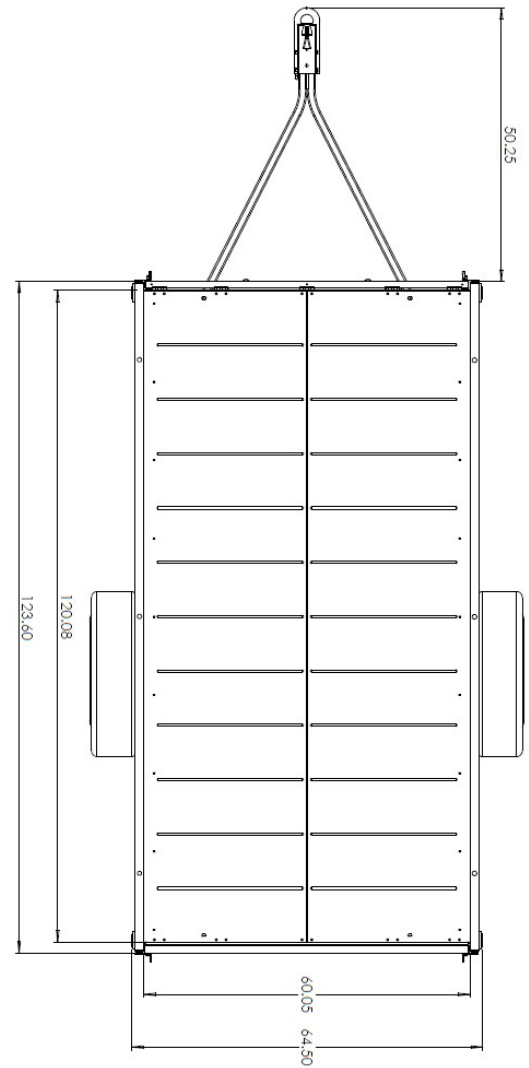


Made in Canada
Fabriqué au Canada

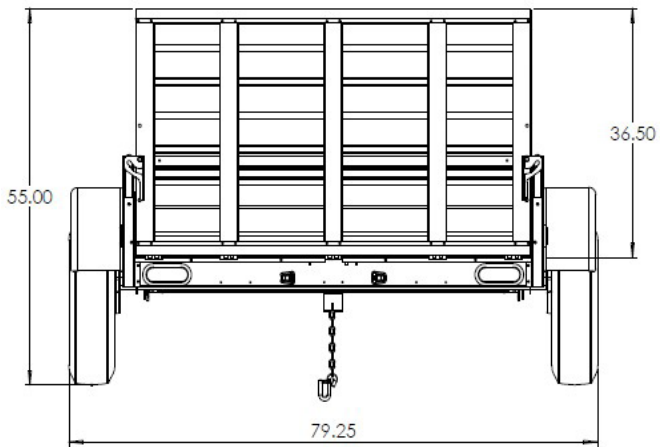
P/N: 503103



Side View



Top View



Rear View