



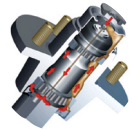
STIRLING^{TM/MC}

by/par Westbrook Systems



Model/Modèle: 60-084-TDR

G.V.W./PVT:	1998 lbs
Payload/Charge:	1508 lbs
Weight/Poids:	490 lbs
Int. Width/Largeur int.:	5' / 5 pi.
Int/ Length/Longueur int.:	7'3" to 9'1"/7 pi., 3 po. à 9 pi., 1 po.
Front Gate/Porte avant:	Expandable - 22"/Extensible - 22 po.
Tailgate/Porte arrière:	3-Way Ramps/ Porte à positions
Sides/Ridelles:	15" solid sides /15 po. solide
Suspension:	2200 lbs Torsion/Torsion 2200 lbs
Wheel/Roue:	5.30 X 12 LRC
Tie-Down Points/Anneaux:	4 in-floor/4 encastrés
Lighting/Lumières:	Sealed LED / DEL étanche
Coupler/Boule d'attelage:	2"/2 po.
Hitch Height/Hauteur d'attelage:	15"/15 po.



E.Z. LubeTM



Folds-in / Se rabat



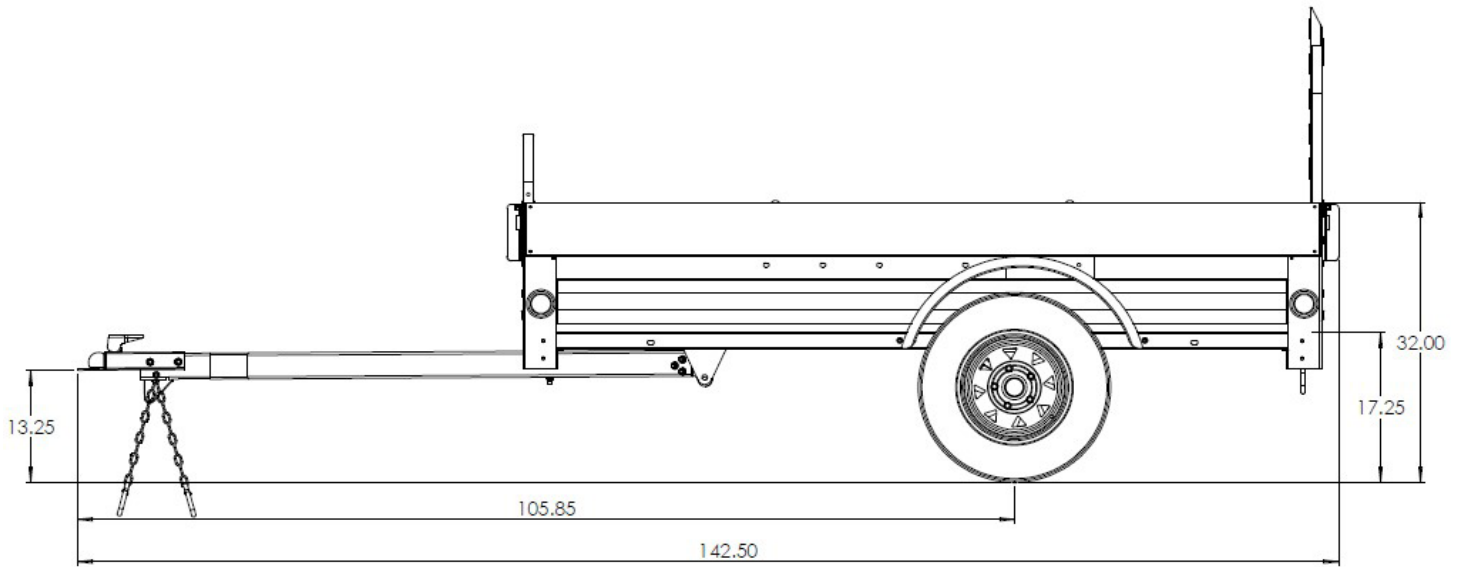
GalvalumeTM



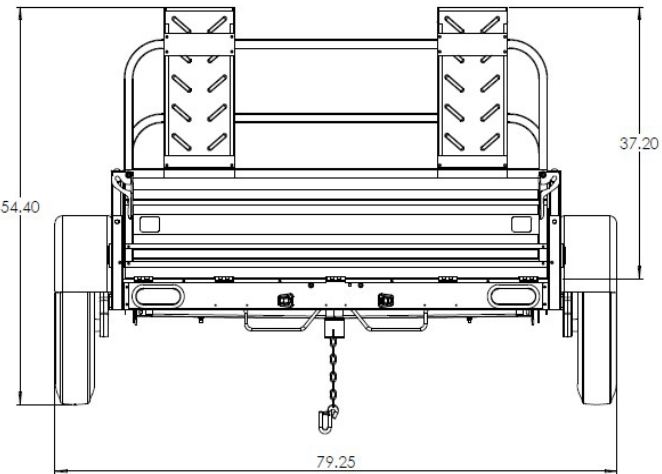
Contact us/Contactez-nous
1-866-857-1445
www.stirlingtrailers.com



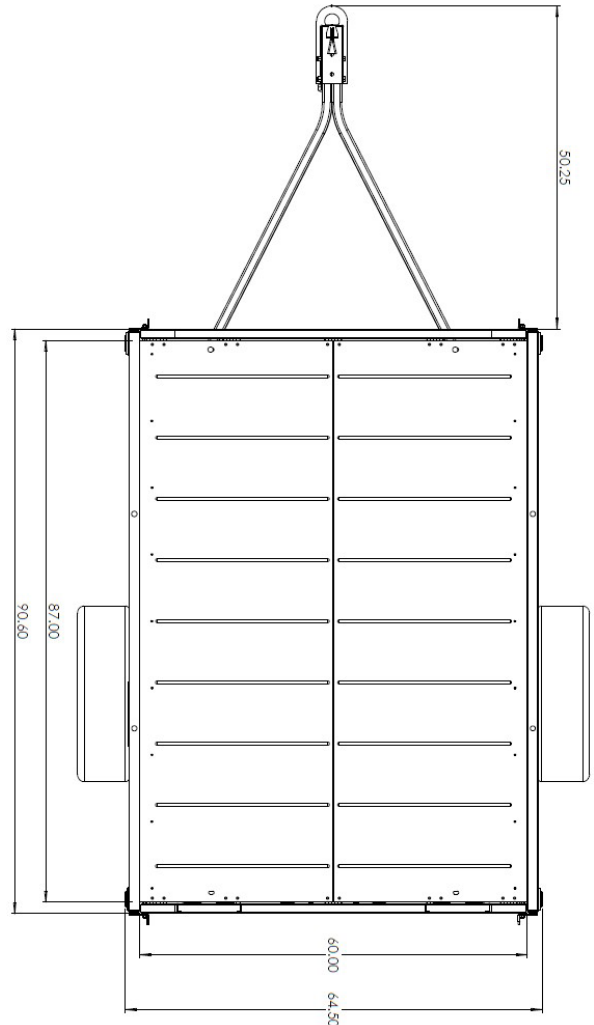
Made in Canada
Fabriqué au Canada
P/N: 503124



Side View



Rear View



Top View