

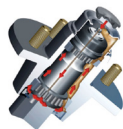
# Marathon™

TRAILERS FOR THE LONG RUN



## Model/Modèle: 60-084-TBLP

G.V.W./PVT:	1998 lbs
Payload/Charge:	1508 lbs
Weight/Poids:	490 lbs
Int. Width/Largeur int.:	5' / 5 pi.
Int. Length/Longueur int.:	7'3" to 8'6" / 7 pi., 3 po. à 8 pi., 6 po.
Front Gate/Porte avant:	Expandable - 15" / Extensible - 15 po.
Tailgate/Porte arrière:	3-way gate/ Porte à positions
Sides/Ridelles:	15" solid sides / 15 po. solide
Suspension:	2200 lbs Torsion / Torsion 2200 lbs
Wheel/Roue:	5.30 X 12 LRC
Tie-Down Points/Anneaux:	4 in-floor / 4 encastrés
Lighting/Lumières:	Sealed LED / Del étanche
Coupler/Boule d'attelage:	2" / 2 po.
Hitch Height/Hauteur d'attelage:	15" / 15 po.



E.Z. Lube™



Folds-in/Se rabat



Galvalume™



Contact us/Contactez-nous

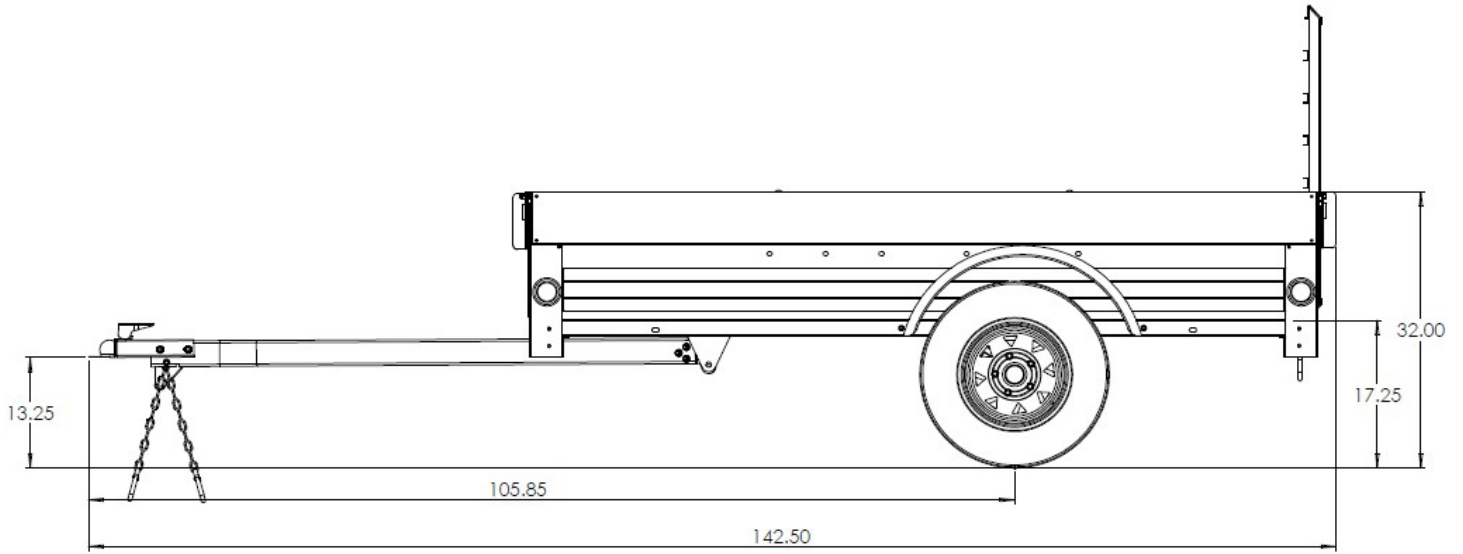
866-857-1445

[www.marathonpowerproducts.com](http://www.marathonpowerproducts.com)

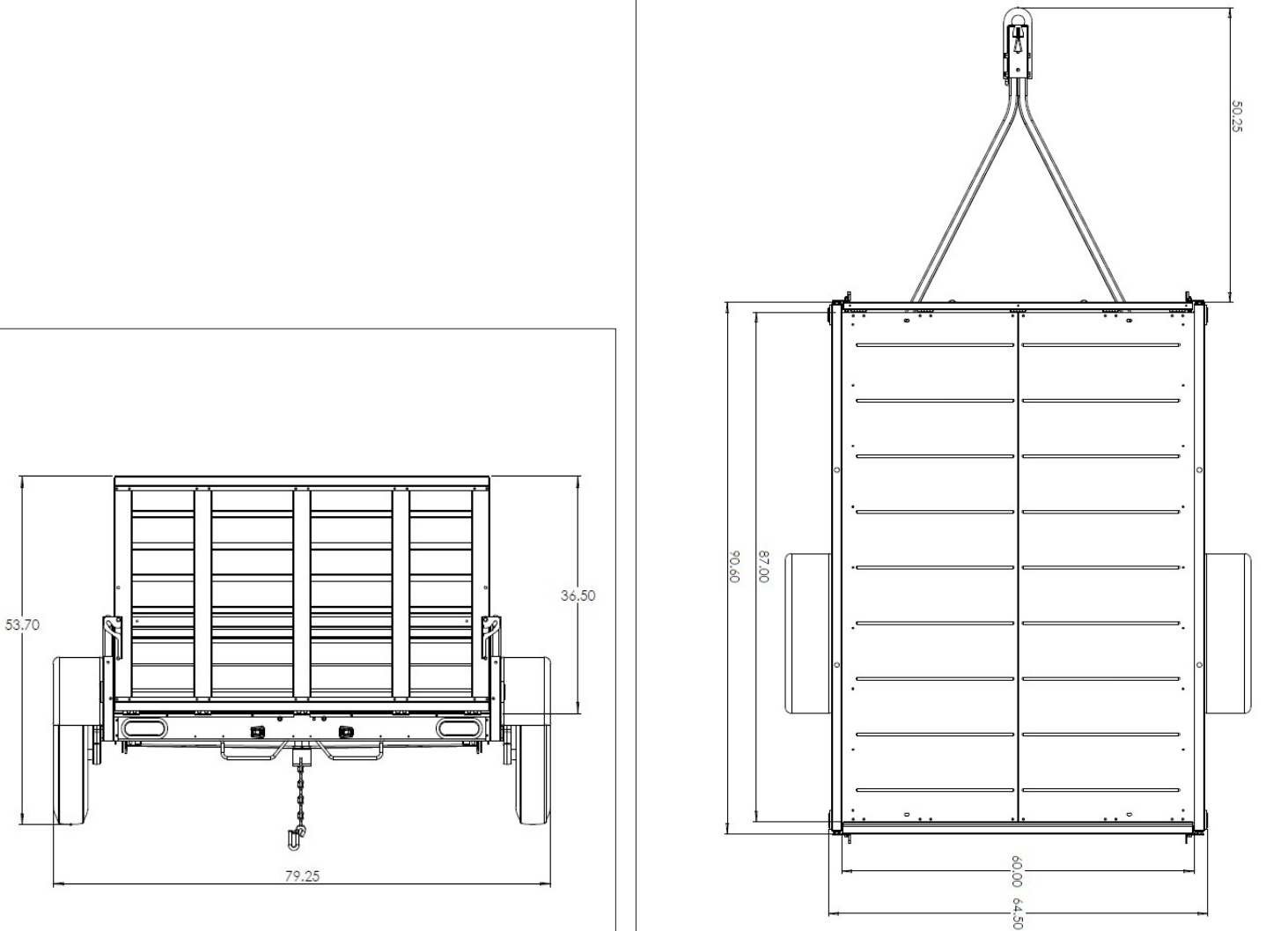


Made in Canada  
Fabriqué au Canada

P/N: 503097



Side View



Rear View

Top View