



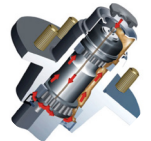
STIRLING^{TM/MC}

by/par Westbrook Systems



Model/Modèle: 48-084-TLR

G.V.W./PVT:	1980 lbs
Payload/Charge:	1580 lbs
Weight/Poids:	400 lbs
Int. Width/Largeur int.:	4'1" / 4 pi., 1 po.
Int. Length/Longueur int.:	7' 3" to 8' 6" / 7 pi., 3 po. à 8 pi., 6 po.
Front Gate/Porte avant:	Expandable - 15" / Extensible - 15 po.
Tailgate/Porte arrière:	3-Way Ramps / Porte à 3 positions
Sides/Ridelles:	15" solid sides / 15 po. solide
Suspension:	2200 lbs Torsion / Torsion 2200 lbs
Wheel/Roue:	4.80 X 12 LRC
Tie-Down Points/Anneaux:	4 in-floor / 4 encastrés
Lighting/Lumières:	Sealed LED / DEL étanche
Coupler/Boule d'attelage:	2" / 2 po.
Hitch Height/Hauteur d'attelage:	15" / 15 po.
Material / Matériel	Galvalume Steel / Acier Galvalume



E.Z. LubeTM



Folds-in / Se rabat



Expandable with load retention
Extensible avec rétention



Contact us/Contactez-nous

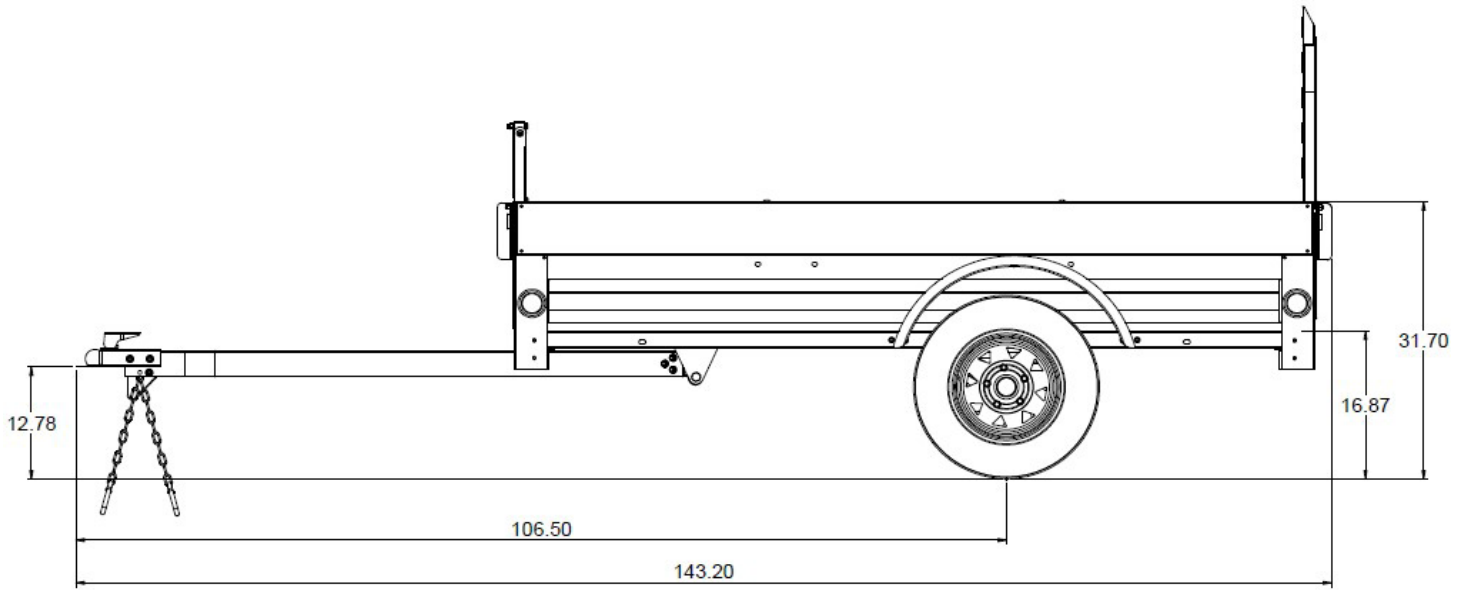
866-857-1445

www.stirlingtrailers.com

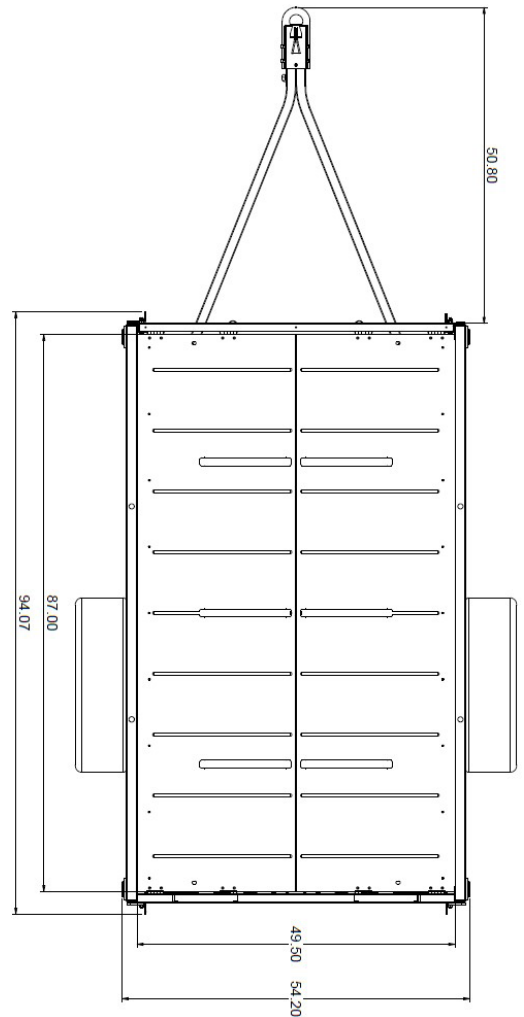


Made in Canada
Fabriqué au Canada

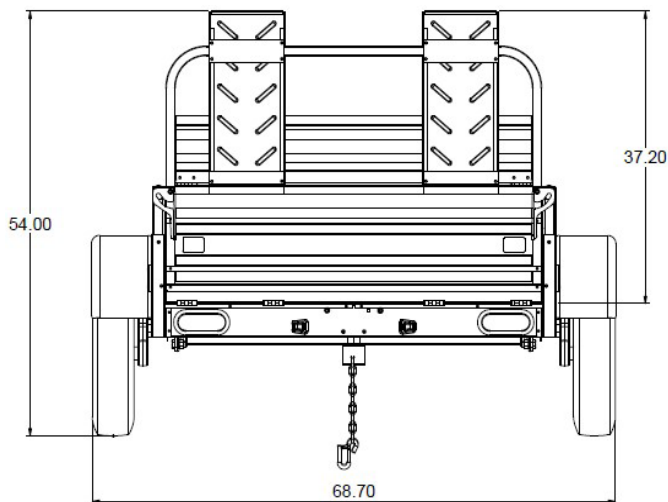
P/N: 503096



Side View



Top View



Rear View