



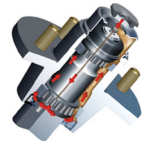
# STIRLING<sup>TM/MC</sup>

by/par Westbrook Systems



## Model/Modèle: 48-084-TDD

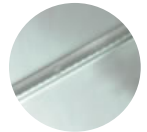
G.V.W./PVT:	1980 lbs
Payload/Charge:	1580 lbs
Weight/Poids:	400 lbs
Int. Width/Largeur int.:	4'1" / 4 pi., 1 po.
Int. Length/Longueur int.:	7'3" to 10'11" / 7 pi., 3 po. à 10 pi., 11 po.
Front Gate/Porte avant:	Expandable - 22" / Extensible - 22 po.
Tailgate/Porte arrière:	Expandable - 22" / Extensible - 22 po.
Sides/Ridelles:	15" solid sides / 15 po. solide
Suspension:	2200 lbs Torsion / Torsion 2200 lbs
Wheel/Roue:	4.80 X 12 LRC
Tie-Down Points/Anneaux:	4 in-floor / 4 encastrés
Lighting/Lumières:	Sealed LED / DEL étanche
Coupler/Boule d'attelage:	2" / 2 po.
Hitch Height/Hauteur d'attelage:	15" / 15 po.
Material/Matériau:	Galvalume Steel / Acier Galvalume



E.Z. Lube<sup>TM</sup>



Extends / Extensible



Galvalume<sup>TM</sup>



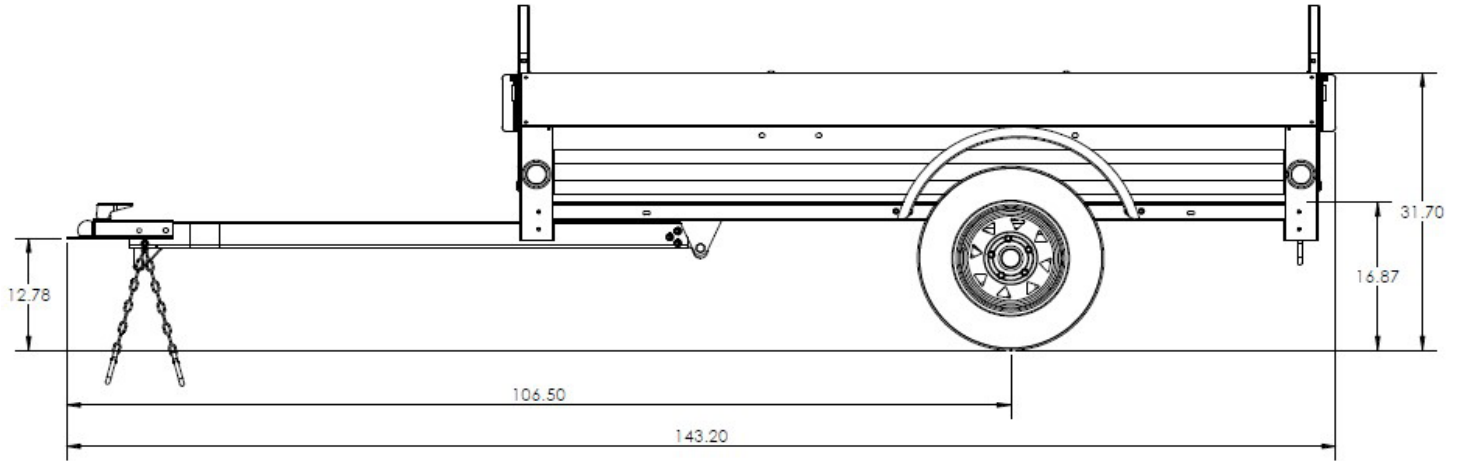
Contact us/Contactez-nous

866-857-1445

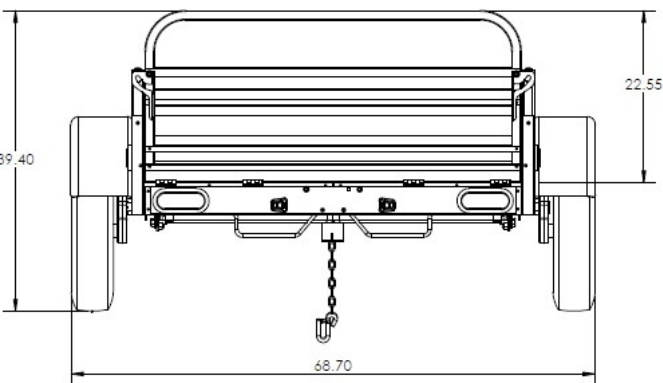
[www.stirlingtrailers.com](http://www.stirlingtrailers.com)



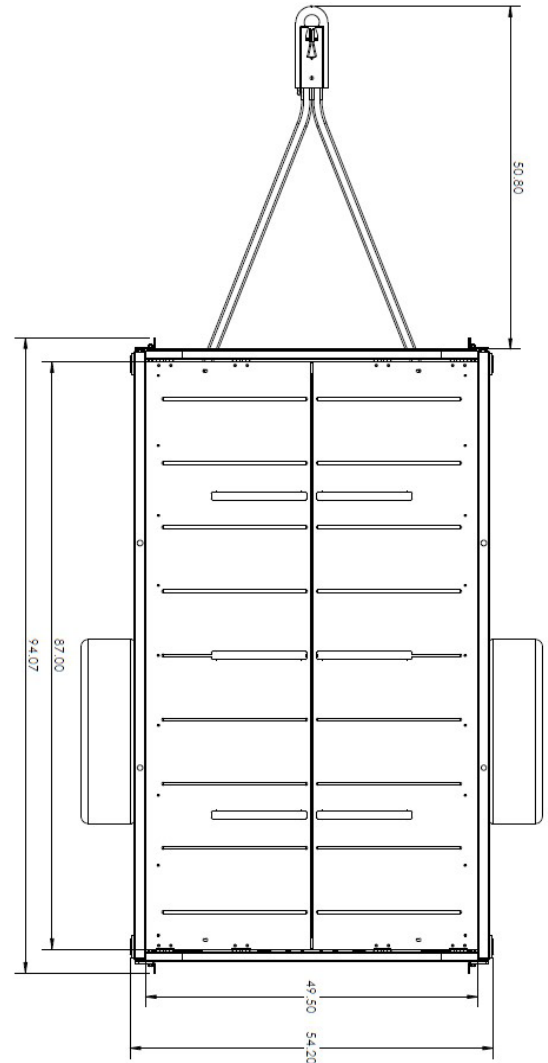
Made in Canada  
Fabriqué au Canada  
P/N: 503117



Side View



Rear View



Top View