



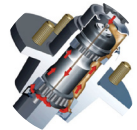
# STIRLING<sup>TM/MC</sup>

by/par Westbrook Systems



## Model/Modèle: 48-072-ROR

G.V.W./PVT:	1500 lbs
Payload/Charge:	1190 lbs
Weight/Poids:	310 lbs
Int. Width/Largeur int.:	4'1" / 4 pi., 1 po.
Int. Length/Longueur int.:	6' / 6 pi.
Front Gate/Porte avant:	Fixed Position / Position Fixe
Tailgate/Porte arrière:	3-Way Ramps / Porte à positions
Sides/Ridelles:	Rail Sides / Barres
Suspension:	1500 lbs Leaf/A Ressort 1500 lbs
Wheel/Roue:	4.80 X 12 LRC
Lighting/Lumières:	Fully Sealed / Lumière étanche
Coupler/Boule d'attelage:	1 7/8" / 1 7/8 po.
Hitch Height/Hauteur d'attelage:	15" / 15 po.



E.Z. Lube™



Folds-in / Se rabat



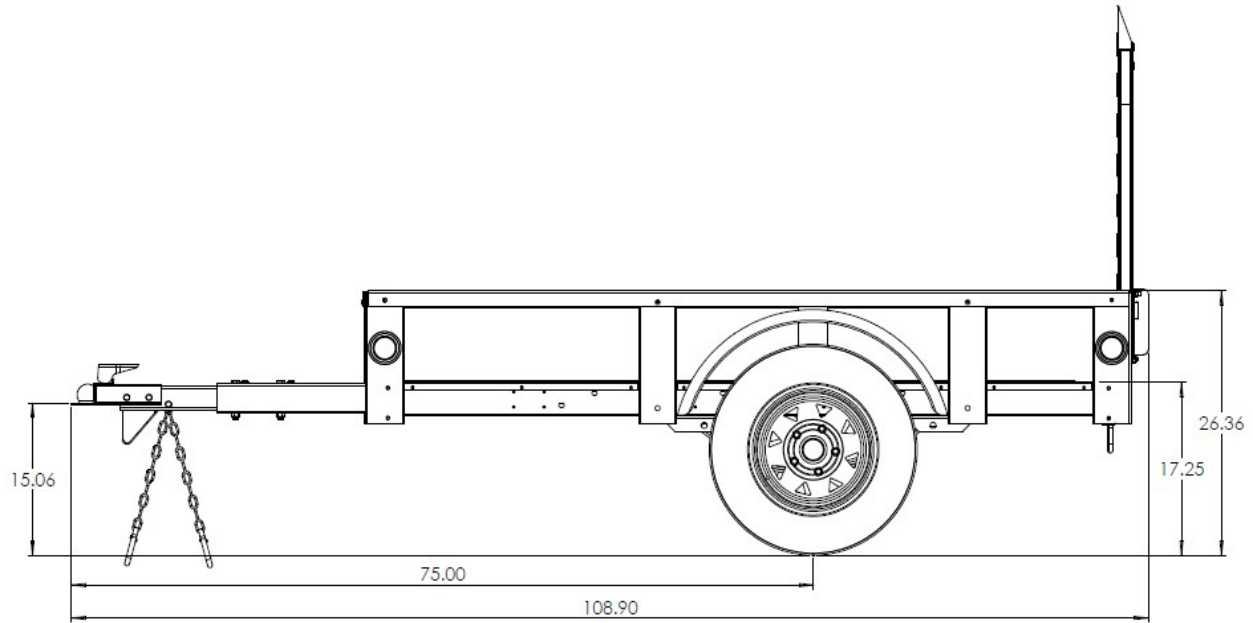
Galvalume™



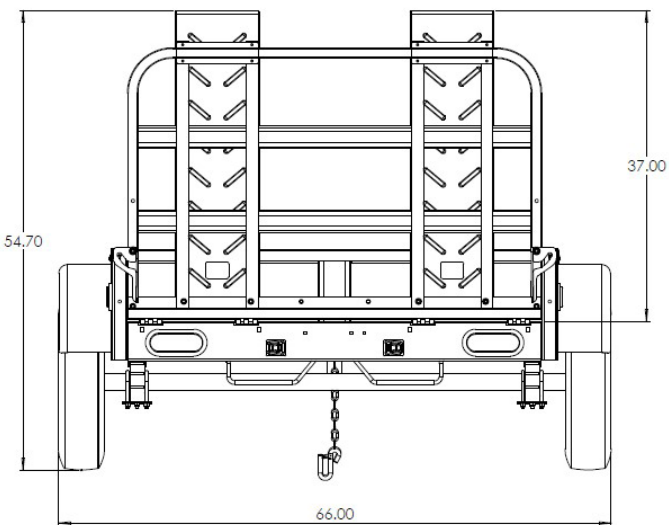
Contact us/Contactez-nous  
1-866-857-1445  
[www.stirlingtrailers.com](http://www.stirlingtrailers.com)



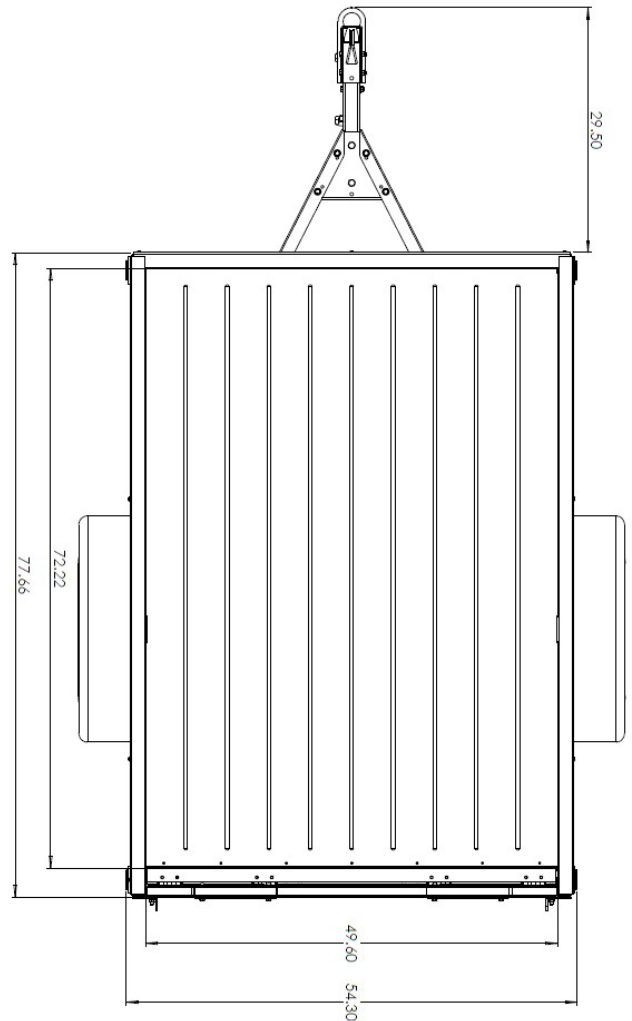
Made in Canada  
Fabriqué au Canada  
P/N: 503134



Side View



Rear View



Top View