



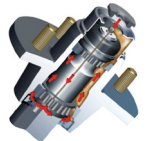
# STIRLING<sup>TM/MC</sup>

by/par Westbrook Systems



## Model/Modèle: 48-072-ROL

G.V.W./PVT:	1500 lbs
Payload/Charge:	1190 lbs
Weight/Poids:	310 lbs
Int. Width/Largeur int.:	4'1" / 4 pi., 1 po.
Int. Lenth/Longueur int.:	6' / 6 pi.
Front Gate/Porte avant:	Fixed Position / Position Fixe
Tailgate/Porte arrière:	3-Way Gate / Porte à 3 positions
Sides/Ridelles:	Rail Side / Côté rail
Suspension:	1500 lbs Spring / À ressort 1500 lbs
Wheel/Roue:	4.80 X 12 LRC
Wiring/Cablage électrique	Protected Wiring / Câblage protégé
Lighting/Lumières:	Sealed Lights / Lumières étanche
Coupler/Boule d'attelage:	1 7/8" / 1 7/8 po.
Hitch Height/Hauteur d'attelage:	15" / 15 po.



E.Z. Lube™



Folds-in / Se rabat



Galvalume™



Contact us/Contactez-nous

866-857-1445

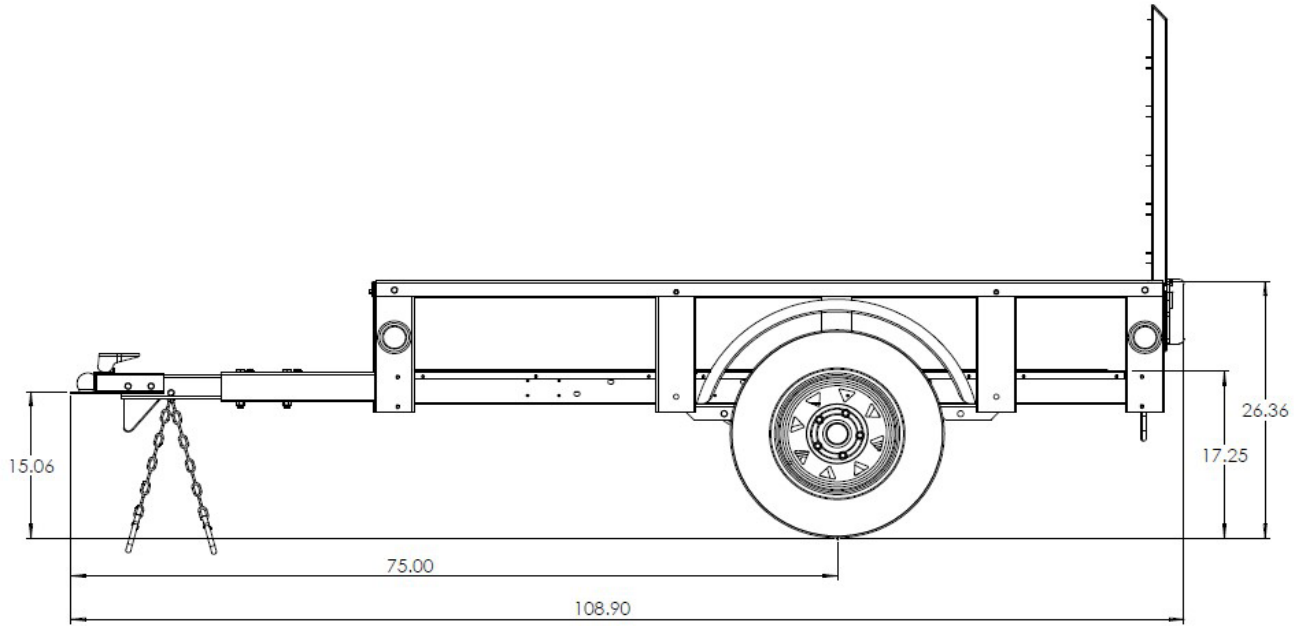
[www.stirlingtrailers.com](http://www.stirlingtrailers.com)



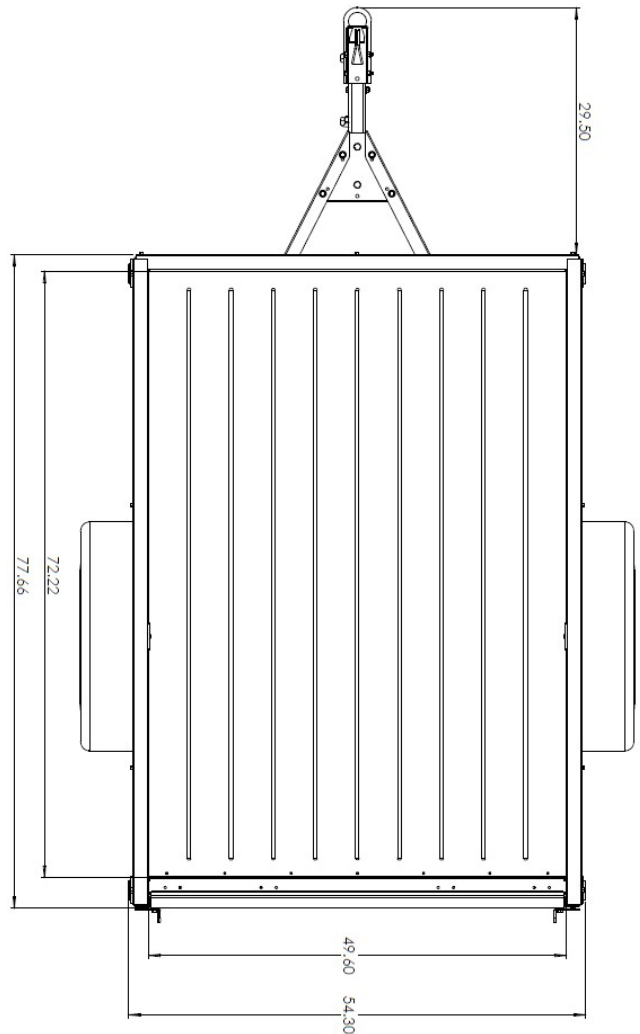
Made in Canada

Fabriqu e au Canada

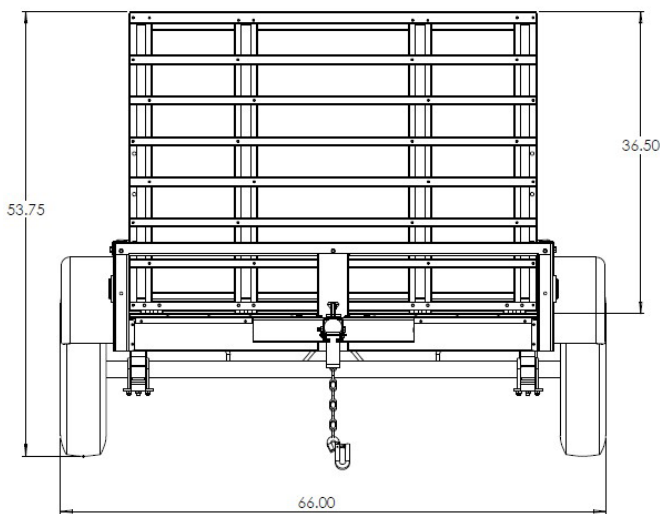
P/N: 503135



Side View



Top View



Rear View